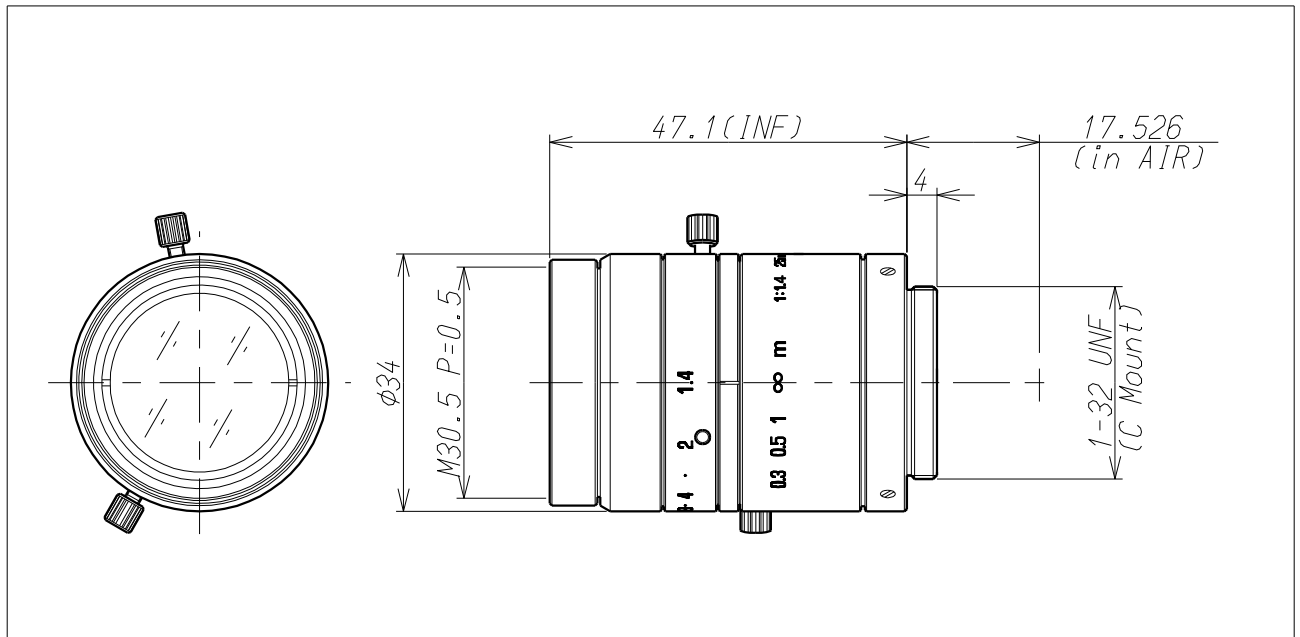


23FM25SP



Imager Size	CCDサイズ	2/3
Mount Type	マウント	C
Focal Length	焦点距離	25mm
Aperture Range	絞り範囲	1.4~22
Angle of View(Horizontal×Vertical) 画角(水平×垂直)	2/3	20.0° × 15.1°
	1/2	14.6° × 11.0°
	1/3	11.0° × 8.2°
Focusing Range	フォーカス範囲	0.15m ~ ∞
Operation 操作方法	Focus フォーカス	Manual w/lock 手動ロック付
	Iris アイリス	Manual w/lock 手動ロック付
Filter Size	フィルターネジ径	M30.5 P=0.5mm
Back Focus(in air)	バックフォーカス(in air)	17.17mm
Weight	重量	103g
Operating Temperature	動作温度範囲	-10℃~+60℃

Mega-Pixel (メガピクセル対応レンズ)
High Resolution Lens