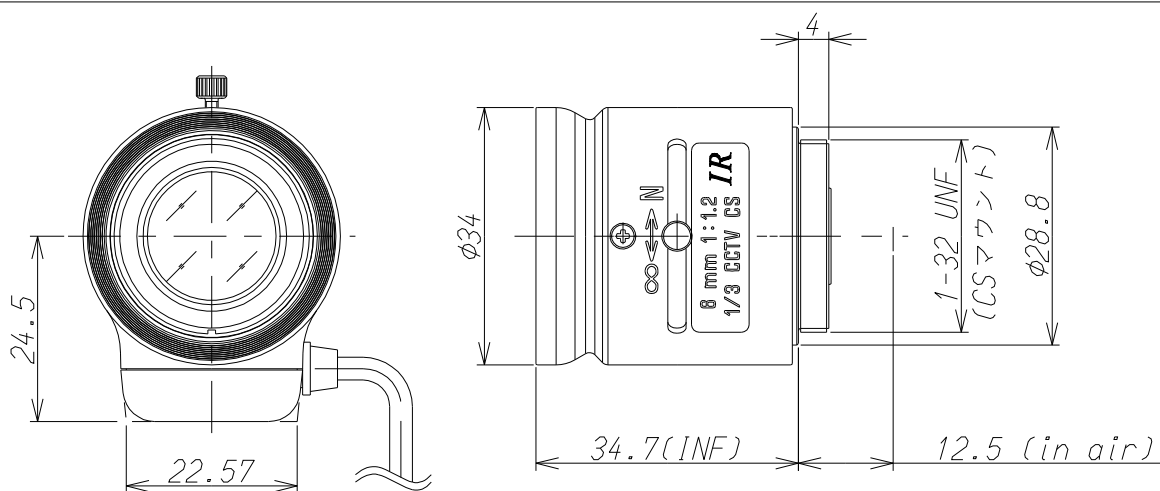


13FG06IR



Imager Size	CCDサイズ	1/3
Mount Type	マウント	CS
Focal Length	焦点距離	6mm
Aperture Range	絞り範囲	1.2~360
Angle of View(Horizontal×Vertical) 画角(水平×垂直)	1/3	46.5° × 34.6°
	1/4	34.6° × 25.9°
Focusing Range	フォーカス範囲	0.2m ~ ∞
Operation 操作方法	Focus フォーカス	Manual w/lock 手動ロック付
	Iris アイリス	Auto Iris(DC) オートアイリス(DC)
Filter Size	フィルターネジ径	—
Back Focus(in air)	バックフォーカス(in air)	8.92mm
Operating Voltage	作動電圧	OPEN:2.5V CLOSE:0.5V
Weight	重量	38g
Operating Temperature	動作温度範囲	-20℃~+60℃
Wiring Diagram	配線図	

