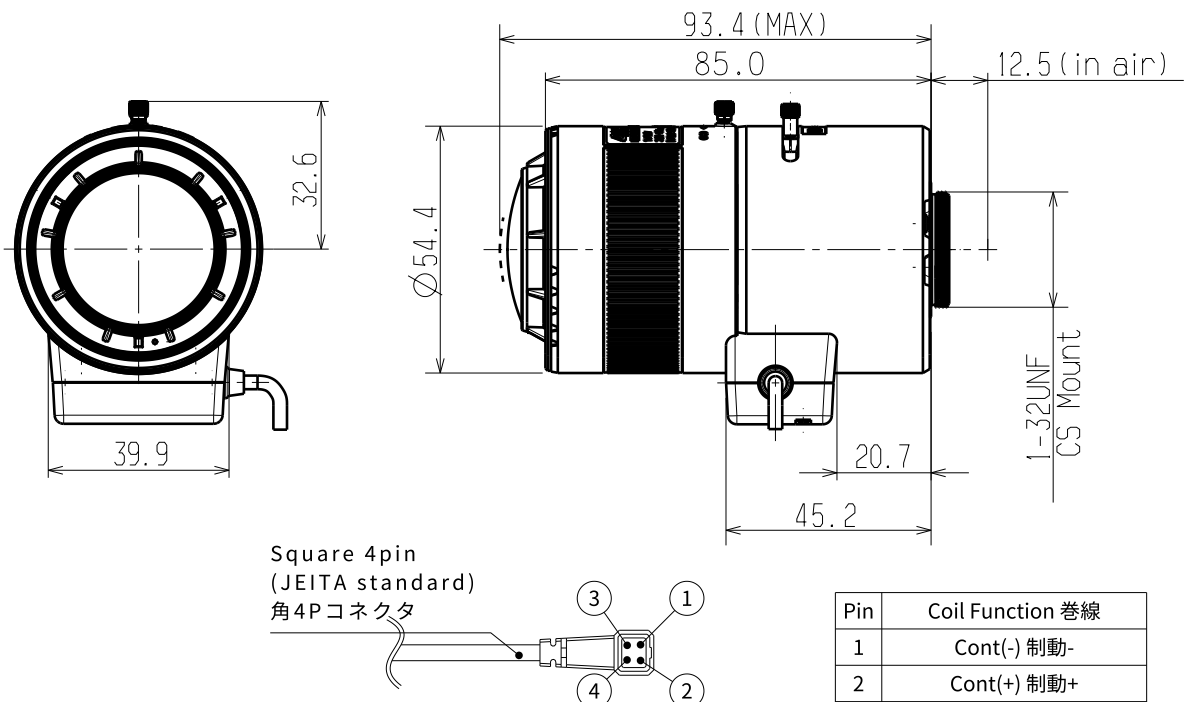


M117VG3817IR

Imager Size	イメージャーサイズ	1/1.7"	
Mount Type	マウント	CS	
Focal Length	焦点距離	3.8 ~ 17 mm	
Aperture Range	絞り範囲	F/1.4 ~ close	
Field of View Angle (Horizontal x Vertical) 画角(水平×垂直)	1/1.8"	Wide	110.7°×82.3°
		Tele	25.9°×19.6°
	1/1.7"	Wide	113.8°×63.4°
		Tele	26.5°×15.2°
Focus Range	フォーカス範囲	0.3 m ~ ∞	
Operation 操作方法	Focus	フォーカス	Manual w/lock 手動ロック付き
	Zoom	ズーム	Manual w/lock 手動ロック付き
	IRIS	アイリス	DC Auto IRIS DCオートアイリス
Back Focal Distance	バックフォーカス	8.66 mm (in air)	
Wave Length	対応波長	Visible Light ~ Near Infrared 可視光域 ~ 近赤外域	
Operating Voltage	作動電圧	OPEN : 4V以下	
		CLOSE : 0.5V以上	
Weight	質量	180g ± 5 g	
Operating Temperature	動作温度範囲	-20°C ~ +60°C	

Drawing
外観図面

※仕様及びデザインはお断りなく変更する場合があります。
Specification and design subject to change without any notice.