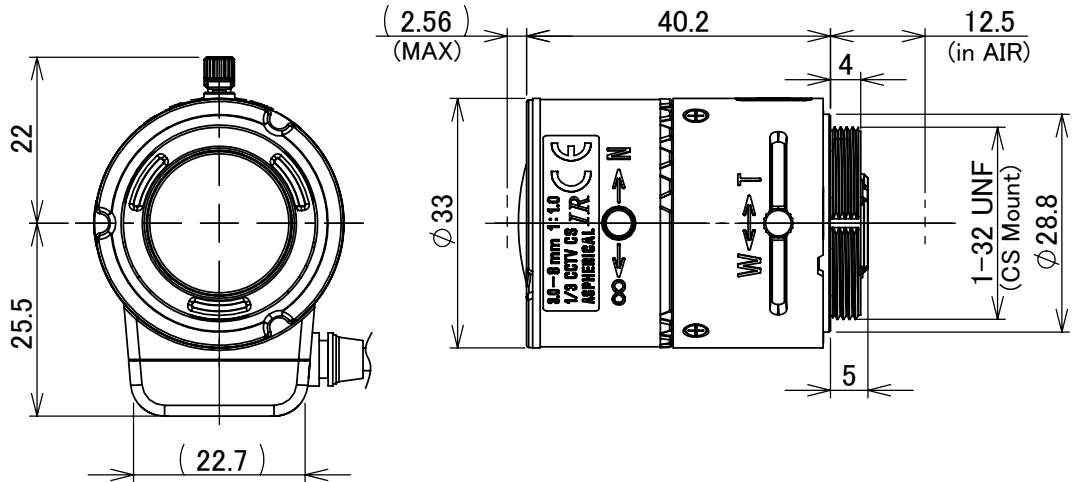
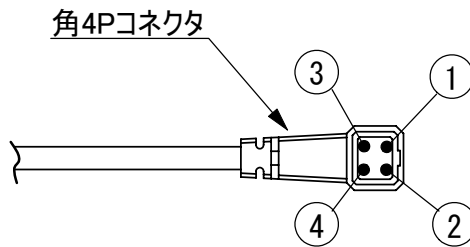


# 13VG308ASIR II



|   |                  |  |
|---|------------------|--|
| Imager Size   | イメージャーサイズ        | 1/3  |
| Mount Type  | マウント             | CS   |
| Focal Length  | 焦点距離             | 3.0 ~ 8 mm                                   |
| Aperture Range                                      | 絞り範囲             | F/1.0 ~ 360                                  |
| Angle of View(Horizontal × Vertical)<br>画角(水平 × 垂直) | 1/3 Wide         | 92.5° × 68.0°                                |
|   | 1/3 Tele         | 35.7° × 26.8°                                |
|   | 1/4 Wide         | 68.0° × 50.4°                                |
|   | 1/4 Tele         | 26.8° × 20.1°                                |
| Focusing Range                                      | フォーカス範囲          | 0.2m ~ ∞                                     |
| Operation<br>操作方法                                   | Focus フォーカス      | Manual w/lock<br>手動ロック付                      |
|   | Zoom ズーム         | Manual w/lock<br>手動ロック付                      |
|   | Iris アイリス        | Auto Iris (DC)<br>オートアイリス (DC)               |
| Filter Size   | フィルターネジ径         | —————  |
| Back Focus(in air)                                  | バックフォーカス(in air) | Wide : 7.69 ~ 13.72mm                        |
| Wave Length   | 対応波長             | Visible Light ~ Near Infrared<br>可視光域 ~ 近赤外域 |
| Operating Voltage                                   | 作動電圧             | OPEN : 3.0V<br>CLOSE : 0.7V                  |
| Weight  | 重量               | 44.8 g ± 4 g                                 |
| Operating Temperature                               | 動作温度範囲           | -20°C ~ +60°C                                |
| Wiring Diagram                                      | 配線図              |  |

| PIN | Wire Color<br>線材 | Coil Function<br>巻線 |
|-----|------------------|---------------------|
| 1   | Orange 橙         | C- 制動-              |
| 2   | Yellow 黄         | C+ 制動+              |
| 3   | Red 赤            | D+ 駆動+              |
| 4   | Black 黒          | D- 駆動-              |



※仕様はお断りなく変更する場合があります。

Specifications subjected to change without any notice.

**TAMRON**